

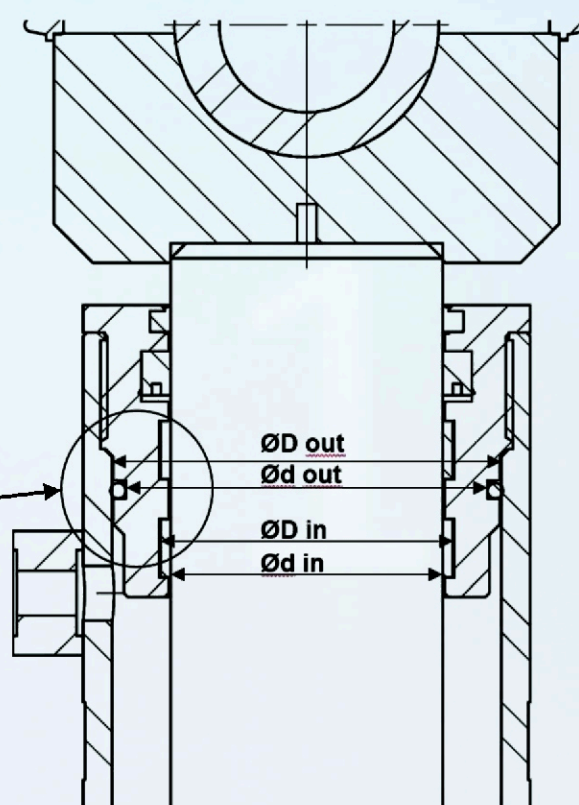
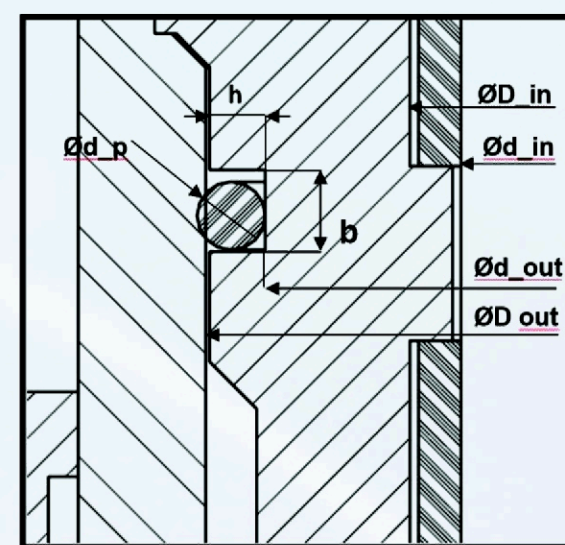
Príklad objednávacieho formulára pre tesnenia.

Výber tesnenia

Voľba tesnenia podlieha niekoľkým parametrom. Tými najzákladnejšími sú:
-základné rozmery drážky na kovovom elemente, ktorý chceme utesniť
 $\varnothing d_{in}$ – pri vnútornom tesnení
 $\varnothing d_{out}$ – pri vonkajšom tesnení, vnútorný priemer drážky

Priemer diery:

$\varnothing D_{in}$ – pre vnútorné tesnenie, vonkajší priemer drážky
 $\varnothing D_{out}$ – pri vonkajšom tesnení
b – šírka drážky
 $\varnothing d_p$ – priemer profilu tesnenia (pri O-krúžku)



Rozmery tesnení : Hlava valca					
Názov	Typ	Priemer vnútorný	Priemer vonkajší	Šírka/ hrúbka	Poznámka

Rozmery tesnení : Piest valca					
Názov	Typ	Priemer vnútorný	Priemer vonkajší	Šírka/ hrúbka	Poznámka

Ďalej je potrebné uviesť:

- pracovný pohyb vykonávaný konštrukčnou časťou stroja, ktorý chceme utesniť
- pracovná rýchlosť pohybu tesniaceho prvku
- médiu, tekutina, ktorá je v priamom styku s tesniacim prvkom
- prevádzková teplota určujúca prípustný rozsah teplôt, v ktorých sa tesniaci prvok počas svojej životnosti bude nachádzať
- prevádzkový tlak, maximálny prípustný tlak, pri ktorom tesniaci prvok nestráca tesniacu funkciu

DIAGO

Kontakty

Centrála

Brezno:

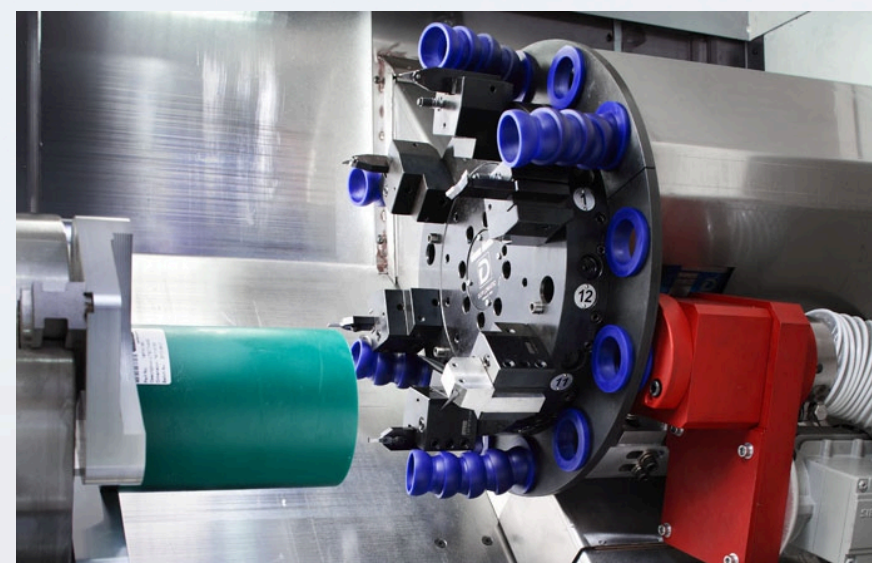
DIAGO SF s.r.o.
 Železničná 7, 977 01 Brezno
 tel.: +421486711101, fax: +421486711151
 email: diago@diago.sk
 www.diago.sk

Brezno-diagnostika a servis:

DIAGO SF s.r.o.
 Železničná 7, 977 01 Brezno
 tel.: +421486711108, fax: +421486711151
 mobil: +421903280559
 email: diagnostika@diago.sk, www.diago.sk

Brezno - technológia a výroba:

DIAGO SF s.r.o.
 Železničná 7, 977 01 Brezno
 tel.: +421486711108, fax: +421486711151
 mobil: +421903280574
 email: technologia@diago.sk, www.diago.sk



Obchodní zástupcovia

Západné Slovensko:

DIAGO SF s.r.o.
 mobil: +421948424923
 email: zapad@diago.sk

Stredné Slovensko:

DIAGO SF s.r.o.
 mobil: +421903280560
 email: obchod2@diago.sk

Východné Slovensko:

DIAGO SF s.r.o.
 mobil: +421903656425
 email: obchod@diago.sk

Pobočky

Banská Bystrica:

DIAGO SF s.r.o.
 Zvolenská cesta 25, 974 04 B. Bystrica
 tel.: +421484162494, fax: +421484162495
 mobil: +421903280561
 email: diagobb@diago.sk

Prievidza:

DIAGO SF s.r.o.
 Ul. A. Hlinku 31, 971 01 Prievidza
 tel.: +421465420403, fax: +421465420457
 mobil: +421911862890
 email: prievidza@diago.sk

Šaľa:

DIAGO SF s.r.o.
 Ul. SNP 23, 92701 Šaľa
 tel.: +421317703265, fax: +421317703265
 mobil: +421903280565
 email: sala@diago.sk

Košice:

DIAGO SF s.r.o.
 Barčianska 68/A, 04017 Košice
 tel.: +421557899861, fax: +421557899862
 mobil: +421903280570
 email: kosice@diago.sk

DIAGO

TESNENIA

A

VÝROBA TESNENÍ



tesnenia@diago.sk = www.diago.sk = +421903280560

Výroba a použitie tesnení.

Na základe požiadaviek trhu a vývoja nových technológií, sa posúva aj odvetvie výroby tesnení. Firma DIAGO SF s.r.o. ponúka široký výber tesnení a materiálov pre rôzne aplikácie. Ponúkame štandardne dostupné tesnenia a okrem toho aj tesnenia vyrobené CNC technológiu s vysokou presnosťou, efektivitou a spoľahlivosťou, čo zaručí dodanie tesnení v krátkom časovom slede a s vysokým štandardom. Tento katalóg ponúka jednoduchý výber tesnení podľa Vašich požiadaviek.

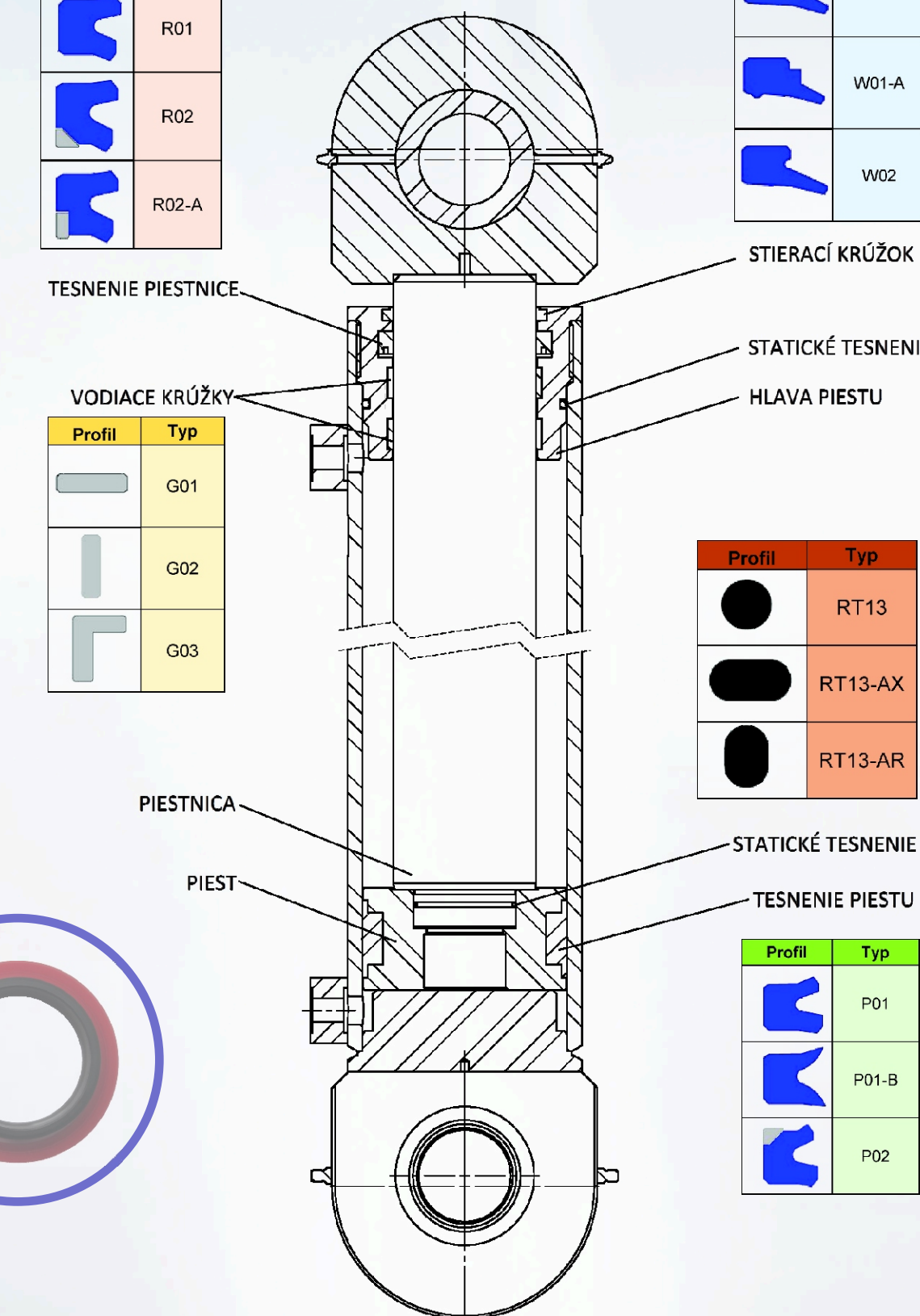
Profil	Typ
	R01
	R02
	R02-A

Profil	Typ
	G01
	G02
	G03

Profil	Typ
	W01
	W01-A
	W02

Profil	Typ
	RT13
	RT13-AX
	RT13-AR

Profil	Typ
	P01
	P01-B
	P02



Prehľad profilov

Stieracie krúžky		Piestnicové tesnenie			
Profil	Typ	Profil	Typ	Profil	Typ
	W01		W09		R01
	W01-A		W10		R02
	W02		W11		R02-A
	W02-A		W11-A		R02-B
	W02-B		W12		R03
	W03		W12-A		R04
	W04		W13		R04-B
	W04-A		W17		R05
	W05		W18		R06
	W05-A		W25		R07
	W05-B		W26		R08
	W07		W27		R08-A
	W08		W27-E2		R08-B
	W08-A		W27-E5		R08-C
	W08-B				R09-D
					R09-DH
					R09-S
					R09-SH
					R09-SHa
					R1011
					R1011-1
					R1011-3
					R1011-A
					R1012
					R16-A
					R16-B
					R17
					R19
					R19-B
					R20
					R21
					R24
					R24-A
					R35
					R35-A

Vodiace krúžky	
Profil	Typ
	G01
	G02
	G03
	G04
	G05
	G06
	G07
	G08

Rotačné tesnenia	
Profil	Typ
	RT01
	RT02
	RT03
	RT04
	RT06
	RT07
	RT08
	RT09
	RT10
	RT19

Statické tesnenia	
Profil	Typ
	RT13
	RT13-AX
	RT13-AR
	RT14
	RT15
	RT16

Ťažké strojárstvo	
Profil	Typ
	W01
	W02
	W03
	R02-B
	R03
	R04-B
	R24
	R24-A
	P09
	P09-A
	P09-H
	P23-A
	P23-C
	P23-H
	P23-HA

Piestne tesnenia	
Profil	Typ
	P01
	P01-B
	P02
	P02-A
	P03
	P04
	P04-A
	P05
	P06
	P07
	P08-D
	P08-DH
	P08-DP
	P08-S
	P08-SH

Oporné krúžky	
Profil	Typ
	B08
	B09
	B10
	B11
	B12
	B13

tesnenia@diago.sk = www.diago.sk

Prehľad profilov

Materiály

Polyuretány				
Farba	Materiál	Názov	Pracovná teplota	Tvrdosť
	U-PU	UTECHANE	-35° +110°C	Shore A 94 +/- 2
	H-PU	UTECHANE-H	-35° +110°C	Shore A 95 +/- 2
	SL-PU	UTECHANE-SL	-35° +110°C	Shore A 94 +/- 2
	FG-PU	UTECHANE-FG	-35° +110°C	Shore A 92 +/- 2
	LT-PU	UTECHANE-LT	-55° +110°C	Shore A 92 +/- 2
	X-PU	UTECHANE-X	-35° +110°C	Shore D 60 +/- 3
	XH-PU	UTECHANE-XH	-35° +110°C	Shore D 60 +/- 3
	XSL-PU	UTECHANE-XSL	-35° +110°C	Shore D 60 +/- 3
Gumenné elastoméry				
	NBR	UTECRUBBER-N	-30°do +100°C	Shore A 85 +/- 5
	H-NBR	UTECRUBBER-HN	-25°do +150°C	Shore A 85 +/- 5
	F-FPM	UTECRUBBER-F	-20°do +210°C	Shore A 85 +/- 5
	FB-FPM	UTECRUBBER-FB	-25°do +210°C	Shore A 85 +/- 2
	EPDM	UTECRUBBER-E	-50°do +150°C	Shore A 85 +/- 5
	MVQ	UTECRUBBER-S	-60°do +210°C	Shore A 85 +/- 5
Termoplasty a inžinierske plasty				
	PTFE-virgin	UTECFLON-1	-200°do +260°C	Shore D 51-65
	PTFE + 15% glass+ 5% MoS ₂	UTECFLON-2	-200°do +260°C	Shore D 55-60
	PTFE + 40% bronze	UTECFLON-3	-200°do +260°C	Shore D 60-67
	PTFE + 20% carbon	UTECFLON-4	-200°do +260°C	Shore D 62-67
	PEEK-virgin	UTECPEEK-1	-60°do +250°C	Shore D 85
	POM	UTECTAL-1	-60°do +100°C	Shore D 85
	PA6	UTECMID	-40°do +105°C	Shore D 85

tesnenia@diago.sk = www.diago.sk = +421903280560

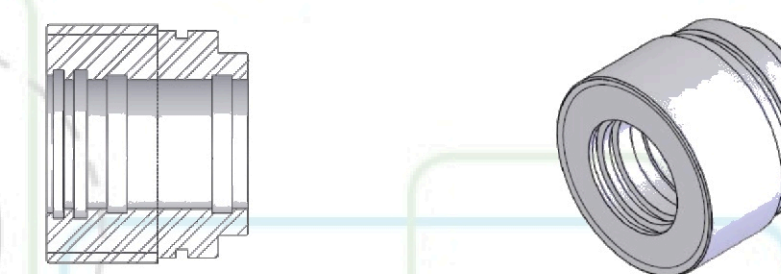
Výroba hydraulických valcov a ich komponentov

Na základe vašich požiadaviek vieme kompletne zreparať jednotlivé diely hydraulických valcov, respektíve vyrobiť nové diely rôznych rozmerov. K dispozícii sú aj piestové oká, hydraulické prípoje a polotovary, ktoré sú dostupné v našom centrálnom sklade v Brezne.

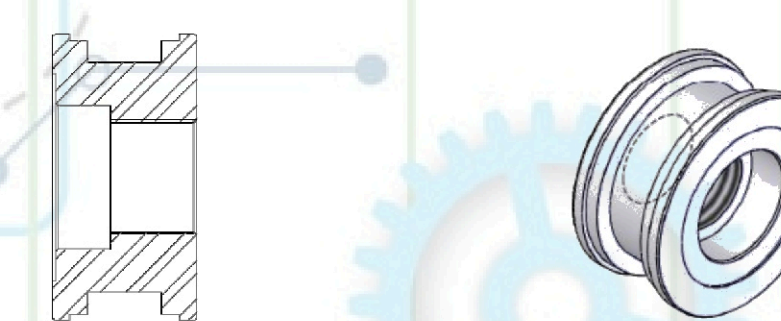
Dno hydraulického valca:



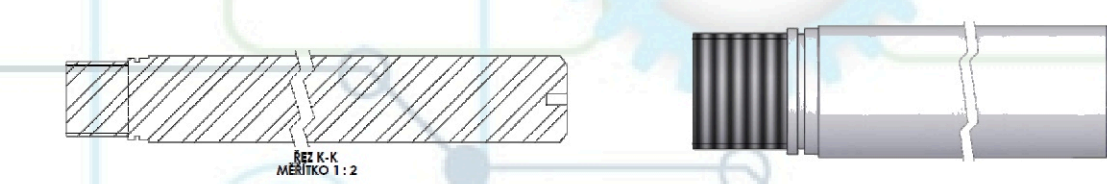
Hlava piestu:



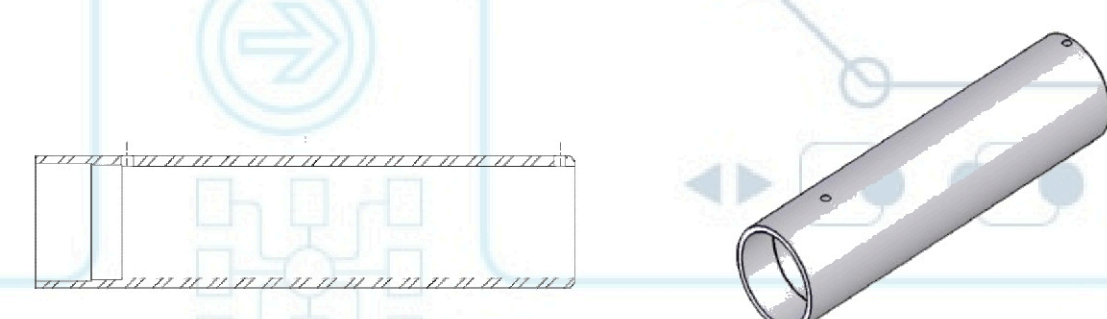
Piest:



Piestnica:



Valec:



tesnenia@diago.sk = www.diago.sk = +421903280560