
HUNGER

Maschinen

EIN UNTERNEHMEN DER HUNGER-GRUPPE

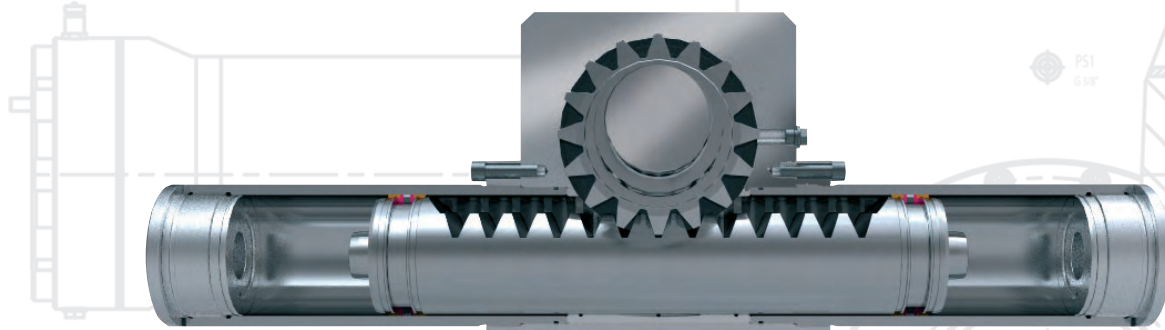
Schwenkantriebe *Rotary Actuators*



Ihr Partner für komplette Lösungen
Your Partner for Complete Solutions

Einkolben-Schwenkantrieb

Single Piston Rotary Actuator



Technische Daten:

- Hohe Drehmomente bis zu 50.000 Nm
- Schwenkwinkel bis 720° mit einstellbarer Schwenkwinkelbegrenzung und Endlagendämpfung
- Antriebswelle einseitig oder beidseitig mit Passfedern, Vielkeilverzahnung oder EV-Verzahnung (DIN 5480)
- Flansch- oder Fußbefestigung
- Zahnstangenabdichtung mit Hunger Gleitring-Kolbendichtsatz
- Spezialgleitbelag für wartungsfreien Betrieb
- Garantiert genaue Aussteuerung durch leckfreies Halten in jeder Position
- Messeinrichtung zur Weg- oder Winkel- erfassung

Technical Data:

- High torques up to 50,000 Nm
- Swivel angle up to 720° with adjustable swivel angle limit and final position damping
- Primary shaft one- or both-sided with feather keys, spline gearing or EV-gearing (DIN 5480)
- Flange or foot fixture
- Rack sealing with Hunger slide ring piston seal
- Special slideway lining for maintenance free operation
- Precise level control guaranteed through leakage free support in every position
- Device for distance or angle measuring

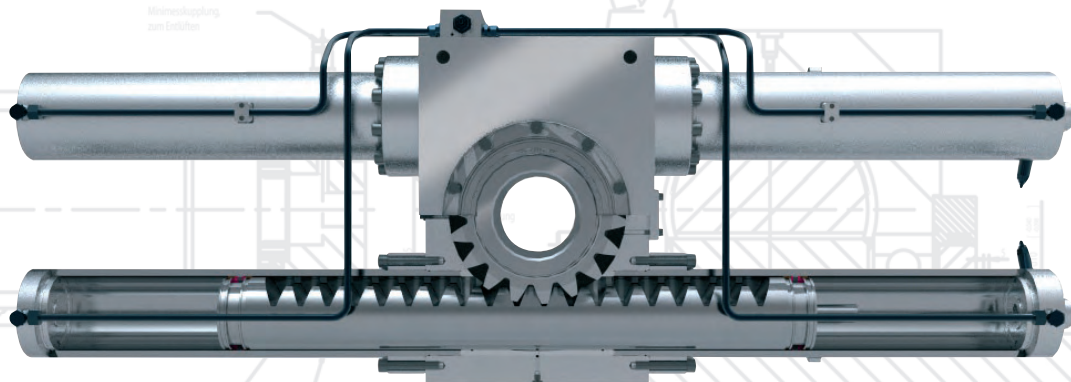
Richtwerte für Einkolben-Schwenkantriebe Standard Data for Single-Piston Rotary Actuator

Betriebsdruck: 180 bar
Working Pressure: 180 bar

Typ Type	Drehmoment (berechnet) Torque (calculated) Nm	Kolbendurchmesser Piston Diameter mm	Schluckvolumen Absorption Capacity l/180°
1000	980	40	0,19
1500	1527	50	0,30
2000	2020	63	0,40
3000	3185	80	0,65
5000	5175	80	1,05
10000	10450	100	2,12
15000	15950	125	3,31
20000	20480	140	4,15
30000	31500	180	6,59
40000	40970	180	8,51
50000	52520	200	10,93

Doppelkolben-Schwenkantrieb

Double Piston Rotary Actuator



Technische Daten:

- Doppelkolben-Ausführungen für große Drehmomente bis zu 200.000 Nm
- Schwenkwinkel bis 720° mit einstellbarer Schwenkwinkelbegrenzung und Endlagendämpfung
- Antriebswelle einseitig oder beidseitig mit Passfedern, Vielkeilverzahnung oder EV-Verzahnung (DIN 5480), alternativ mit Hohlwelle
- Flansch- oder Fußbefestigung
- Zahnstangenabdichtung mit Hunger Gleitring-Kolbendichtsatz
- Spezialbelag für wartungsfreien Betrieb
- Aufgebaute Steuereinheiten für geregeltes Schwenken
- Messeinrichtung zur Weg- und Winkelerfassung

Technical Data:

- Double piston version designed for high torques up to 200,000 Nm
- Swivel angle up to 720° with adjustable swivel angle limit and final position damping
- Primary shaft one- or both-sided with feather keys, spline gearing or EV-gearing (DIN 5480), also available with hollow shaft
- Flange or foot fixture
- Rack sealing with Hunger slide ring piston seal
- Special slideway lining for maintenance free operation
- Integrated control unit for regulated rotation
- Device for distance or angle measuring

Richtwerte für Doppelkolben-Schwenkantriebe

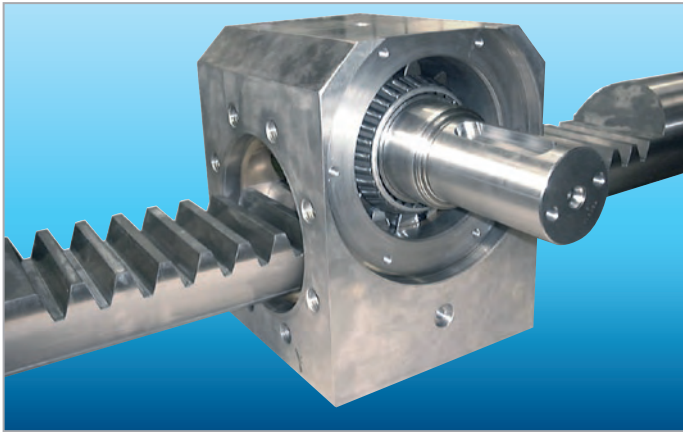
Standard Data for Double-Piston Rotary Actuator

Betriebsdruck: 180 bar
Working Pressure: 180 bar

Type	Drehmoment (berechnet) Torque (calculated) Nm	Kolbendurchmesser Piston Diameter mm	Schluckvolumen Absorption Capacity l/180°
3000	3180	50	0,76
6000	6060	63	1,27
13000	13030	80	2,60
28000	28500	100	5,65
36000	36600	100	7,23
55000	55660	125	11,03
85000	88180	150	17,48
100000	100770	150	19,91
145000	144280	180	28,58
185000	184680	180	36,49
200000	207800	180	40,96

Sonderlösungen für jeden Einzelfall

Customized Solutions for any case



Zahnstange und Ritzel
Rack and pinion



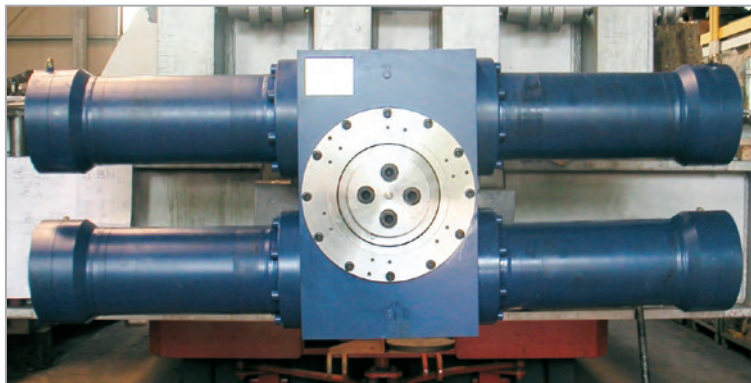
Verteilerrinnen-Kippstuhl
Distribution channel tilting cradle

Selbstverständlich erhalten Sie Sonderanfertigungen

- in jeder zweckmäßigen Konstruktion und Materialausführung
- für alle in Frage kommenden Anwendungsgebiete
- in allen gewünschten Baugrößen

We can provide you with custom-made items

- in every functional design and material
- for all possible applications and
- in all requested sizes



Für konkrete Anfragen und technische Beratung steht Ihnen unser erfahrenes Ingenieurteam zur Verfügung.
Our experienced team of engineers is at your disposal for detailed information and technical advice.

Wir bedanken uns bei folgenden Firmen für die freundliche Unterstützung: Herau, Plakoma
We would like to thank the following companies for their kind assistance: Herau, Plakoma

Die HUNGER-Gruppe - The HUNGER Group

www.hunger-group.com

Hydraulik

Walter Hunger GmbH & Co. KG
Hydraulikzylinderwerk
Rodenbacher Str. 50 · DE-97816 Lohr am Main
Tel. +49-9352-501-0 · Fax +49-9352-501-106
Internet: www.hunger-hydraulik.de
E-mail: info@hunger-hydraulik.de

Maschinen

Hunger Maschinen GmbH
Alfred-Nobel-Str. 26 · DE-97080 Würzburg
Tel. +49-931-90097-0 · Fax +49-931-90097-30
Internet: www.hunger-maschinen-gmbh.de
E-mail: info@hunger-maschinen-gmbh.de

Dichtungen

Hunger DFE GmbH
Dichtungs- und Führungselemente
Alfred-Nobel-Str. 26 · DE-97080 Würzburg
Tel. +49-931-90097-0 · Fax +49-931-90097-30
Internet: www.hunger-dichtungen.de
E-mail: info@hunger-dichtungen.de

Schleifmittel

Hunger Schleifmittel GmbH
Alfred-Nobel-Str. 26 · DE-97080 Würzburg
Tel. +49-931-90097-0 · Fax +49-931-90097-30
Internet: www.hunger-schleifmittel.de
E-mail: info@hunger-schleifmittel.de

Mobilhydraulik/Fahrzeugaufbau

Hunger GmbH & Co.
Werke für Fahrzeugbau und Mobilhydraulik KG
Chemnitzer Strasse 61a · DE-09669 Frankenberg
Tel. +49-37206-6008-0 · Fax +49-37206-6008-10
Internet: www.hunger-automotive.de
E-mail: info@hunger-automotive.de

Hydraulics USA

Hunger Hydraulics C.C., Ltd.
63 Dixie Highway · Rossford (Toledo), OH 43460
Tel. +1-419-666-4510 · Fax +1-419-666-9834
Internet: www.hunger-hydraulics.com
E-mail: info@hunger-hydraulics.com

HUNGER Maschinen

EIN UNTERNEHMEN DER HUNGER-GRUPPE

Hunger Maschinen GmbH
P.O. Box 5860 · DE-97008 Würzburg
Tel. 0931/90097-0 · Fax 0931/90097-30
Internet: www.hunger-maschinen-gmbh.de
E-mail: info@hunger-maschinen-gmbh.de